

# 7,92 mm Forteczny karabin maszynowy M.G. 26(t)



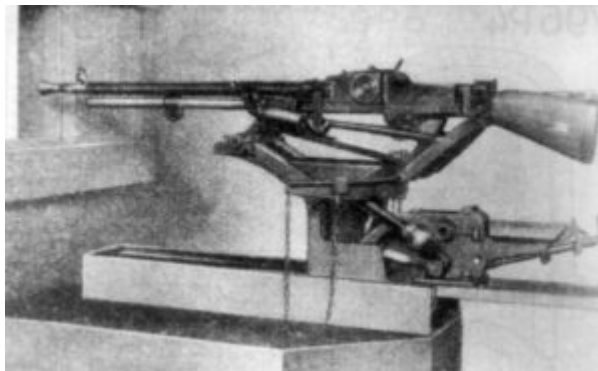


Autor – zdjęcia: Dawid Kalka

**Obszar Umocnień Czechosłowackich Hlučín-Darkovičky** (czes. *Areál československého opevnění Hlučín-Darkovičky*) – oddział Muzeum Śląskiego w Opawie obejmujący obszar „betonowej granicy” – czechosłowackich fortyfikacji zbudowanych w latach 1935-1938. Budowle poddawane były gruntownej renowacji od połowy lat 80. XX wieku i udostępnione zostały zwiedzającym w 1992 roku.

Muzeum znajduje się w Hlučínie-Darkovičkach, Czechy.

## Historia konstrukcji



Forteczny karabin maszynowy M.G. 26(t)

Forteczny karabin maszynowy M.G. 26(t) był używany przez siły zbrojne Niemiec. Opracowali go w 1921 roku bracia Václav i Emanuel Holec pracujący dla czechosłowackiej firmy Zbrojovka Praga. Pierwszy model był przystosowany do zasilania z taśmy i występował pod oznaczeniem *Lehký kulomet Praga vz. 23*. Po

przejściu Václava do zakładów Československá Zbrojovka a.s. w Brnie wprowadził on kilka zmian w konstrukcji broni, która otrzymała indeks fabryczny ZB-26, dostosowując ją do zasilania z wkładanego od góry magazynka. Przyjęty na uzbrojenie armii czechosłowackiej pod oznaczeniem Lehký kulomet vz. 26. Przejęty w dużych ilościach przez siły zbrojne Niemiec po aneksji Czechosłowacji w marcu 1939 roku. W katalogu wzorów uzbrojenia używanego przez armię niemiecką w latach 1938-1945, otrzymał oznaczenie Gerät 2-1001.

## **Opis konstrukcji**

# MG-Behelfseinsatz für Ringstand.

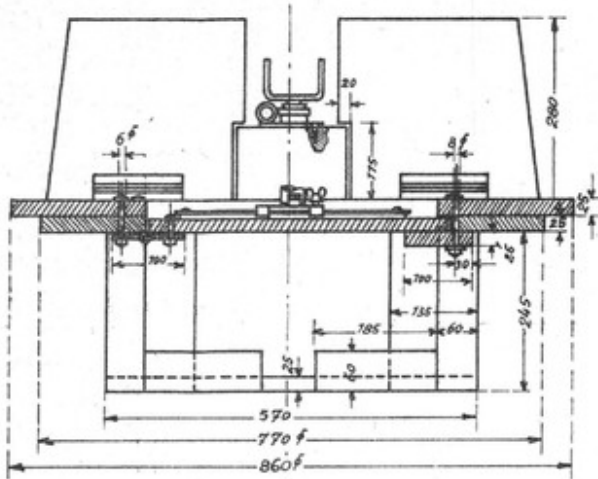
Stoffgebiet:	2	Blatt:	45.
Sachgebiet:	55		
Gerätekurzbezeichnung:	Rg.St. E MG		
Alte Bezeichnung:	944S 6		—

M.1:10

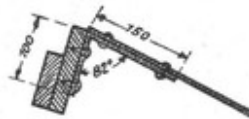
Geheim

165

Schnitt C-D



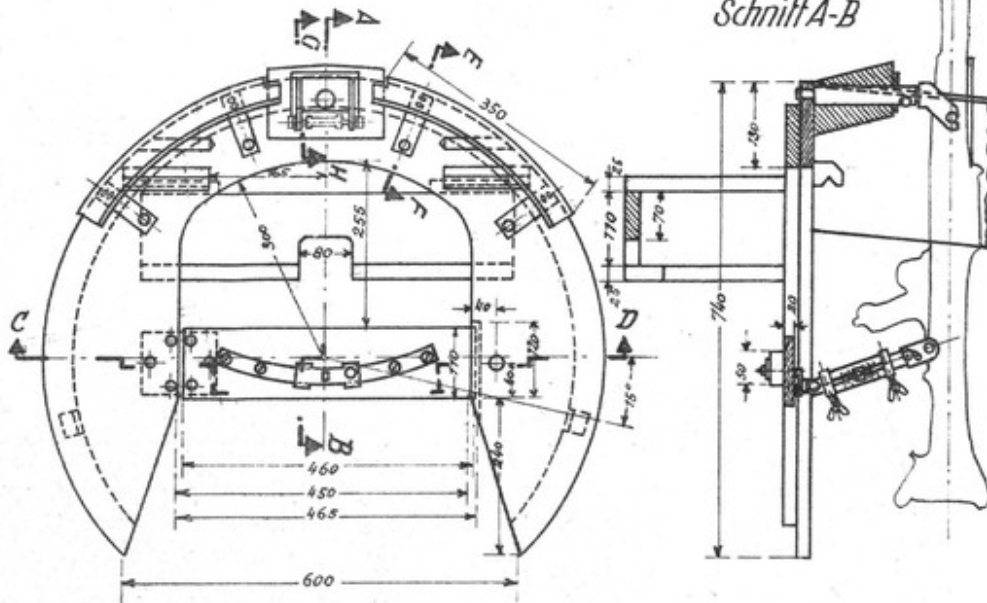
Schnitt E-F



Schnitt G-H



Schnitt A-B



L 2749

Automatyka broni wykorzystuje energię gazów prochowych odprowadzanych przez boczny otwór w lufie. Zamek ryglowany przez przekoszenie w płaszczyźnie pionowej. Mechanizm spustowy typu iglicznego. Szybkowymienna lufa o 4 prawoskrętnych brzdach o skoku 240 mm, chłodzona powietrzem. Dla poprawienia chłodzenia lufa gęsto żebrowana poprzecznie. Zasilanie broni za pomocą dwurzędowego magazynka pudełkowego wprowadzanego do gniazda znajdującego się w górnej części komory zamkowej. Z powodu przesłaniania widoku przez magazynek w osi lufy przyrządy celownicze zostały przesunięte na lewą stronę broni. Przełącznik rodzaju ognia pozwala na prowadzenie ognia pojedynczego i ciągłego oraz umożliwia zabezpieczenie broni. Chwył pistoletowy i kolba drewniane. Zastosowano obrotowy celownik przerzutowy wyskalowany od 200 do 1.500 m, który współpracuje z ułokowaną na wylocie lufy muszką.

Karabiny tego typu były używane w niemieckich obiektach fortyfikacji stałej i polowej z użyciem lawety fortecznej Gerät Nr. 944 S 6 Behelfseinsatz für Ringstand für den Einsatz der MG 26(t) lub Gerät Nr. 960 S 6 MG-Ringstandeinsatz für den Einsatz der MG 26(t).









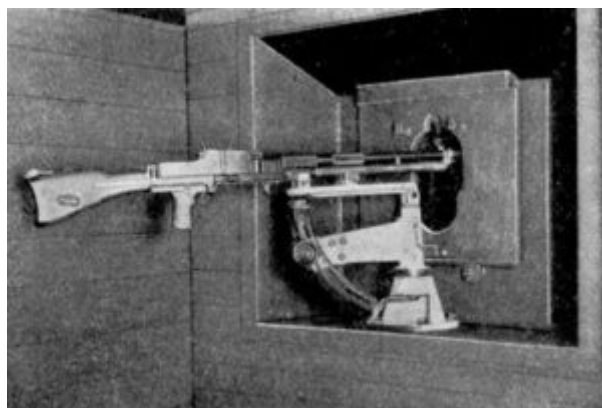
Autor – zdjęcia: Dawid Kałka

Grupa Warowna Hurka w Králíkach

## Dane taktyczno-techniczne

- Kaliber: 7,92 mm
- Amunicja: 7,92 mm ×57 mm

- Masa: bez magazynka 8,84 kg, z załadowanym magazynkiem 9,6 kg
- Masa lufy: 2,46 kg
- Długość całkowita: 1165 mm
- Długość lufy: 602 mm, (w tym część gwintowana 513,5 mm)
- Szybkostrzelność: teoretyczna 570 strz./min, praktyczna 120 strz./min



## Bibliografia

1. Terry Gander, Peter Chamberlain, „Enzyklopädie deutscher waffen 1939-1945”, wydawnictwo Motorbuch Verlag, 2006 rok
2. <https://www.dws-xip.com/encyklopedia/ufortmg26t-de/>