

obr./wz. 1967 2B9 Wasilok

82 mm moździerz automatyczny obr./wz. 1967 2B9 Wasilok



Historia konstrukcji

82 mm moździerz automatyczny 2B9 Wasilok, który opracowany w Związku Radzieckim, został przyjęty do uzbrojenia w 1970 roku.

Do pierwszych radzieckich prac konstrukcyjnych nad moździerzem automatycznym kalibru 82 mm, przystąpiono w Specjalnym Biurze Konstrukcyjnym pod kierunkiem W. K. Filipowa na początku 1967 roku. Prace konstruktorskie zostały oparte nad wcześniejszym prototypie automatycznego moździerza typu F-82. Po przeprowadzeniu na przyzakładowym poligonie doświadczalnym w latach 1968-1969, kompleksowych prób ogniowych i trakcyjnych moździerz w 1970 roku został skierowany do produkcji seryjnej i przyjęty do uzbrojenia Armii Czerwonej pod oznaczeniem 82 mm moździerz automatyczny 2B9 Wasilok. Był to pierwszy na świecie automatyczny moździerz lekki, holowany. Ze względu na swoją budowę oraz sposoby możliwego prowadzenia ognia zaliczany był do dział typu uniwersalnego, który w swojej konstrukcji łączył

cechy klasycznego moździerza, jak i lekkiego działa polowego. Stało się to za sprawą bardzo niewielkich kątach podniesienia lufy mógł prowadzić ogień na wprost. Automatyka konstrukcji pozwalała na prowadzenie ognia o szybkostrzelności teoretycznej nawet 100-120 strz./min. Moździerz wraz z lekkim samochodem ciężarowym GAZ-66-5, tworzył zestaw oznaczony w radzieckiej armii 2K21. Samochód ciężarowy posłużył do holowania, bądź transportowany na skrzyni ładunkowej. Po raz pierwszy w warunkach bojowych, znalazł się na terytorium Afganistanu. Obecnie znajduje się na wyposażeniu pododdziałów powietrznodesantowych państw należących do Układu Warszawskiego, ale także Chin, gdzie powstała jego lokalna kopia.



Moździerz produkowany był przez Zakłady Bolszewik w Leningradzie był również na licencji radzieckiej w Chinach, gdzie nosił oznaczenie Typ 99 lub W99 oraz na Węgrzech, gdzie zakłady zbrojeniowe w Miskolca produkują jego odmianę samobieżną, która powstała na podwoziu gąsienicowego transportera typu MT-LB.

Ocenia się, że na potrzeby wojska węgierskiego zostało wyprodukowanych blisko 350 egzemplarzy.

Budowa moździerza

Moździerz automatyczny 2B9 jest bronią samopowtarzalną, strzelającą na zasadzie odrzutu zamka swobodnego. Posiada typową konstrukcję działa, która tworzy: gładkościenna lufa,

komora zamkowa oraz z zamkiem, oporopowrotnik, łożo górne i dolne z dwoma rozstawnymi ogonami oraz podwozie. Gładkościenna lufa połączona jest z komorą zamkową i razem z nią zamontowana w kołysce. Część lufy, od jej wlotu do połowy długości, umieszczona jest w chłodnicy, która na czas strzelania napełnia się wodą, co ma pozwalać na długotrwałe i nieprzerwane prowadzenie ognia z szybkostrzelnością nawet 10-20 strzałów na minutę, natomiast bez chłodzenia jej szybkostrzelność spada do 6 strz./min. W nowszych wersjach moździerza jego lufa jest zaopatrzona masywnym obwodowym ożebrowaniem, które znacznie zwiększa powierzchnię chłodzenia lufy podczas strzelania. Zastosowany w moździerzu zamek jest typu tłokowego i składała się z trzona zamkowego oraz tłoka zaporowego, w którym znajduje się w igliczny mechanizm odpalający oraz urządzenie uszczelniające, które miało zapobiegać na ucieczkę gazów prochowych od tyłu broni. Po prawej stronie zamkowej znajduje się dźwignia przełącznika ognia (pojedynczy – ciągły), natomiast dźwignia mechanizmu spustowego znajduje się w górnej części komory zamkowej. Zastosowany w konstrukcji moździerza oporopowrotnik jest typu sprężynowego i posiada trzy tłoczyska ze sprężynami. Jedna sprężyna jest zamocowana w górnej części komory zamkowej, a dwa w dolnej części komory zamkowej. Pochłania on znaczną część siły odrzutu w trakcie strzelania. Zamek wraz z oporopowrotnikiem tworzą zespół odrzutowy moździerza. Pokrętła mechanizmów podniesieniowego i kierunkowego znajdują się po lewej stronie moździerza. W skład przyrządów celowniczych wchodziły: celownik optyczny typu PAM-1, który służył do strzelań pośrednich i bezpośrednich, celownik do strzelania ogniem na wprost typu K-1 (kolimatorowy) oraz zestaw oświetlający łucz – PM2M. Moździerz posiada lekkie dwukołowe podwozie z dwoma rozstawnymi ogonami oraz łożo.

Рис. 55. 82мм миномет «Васаль» при стрельбе прямой наводкой

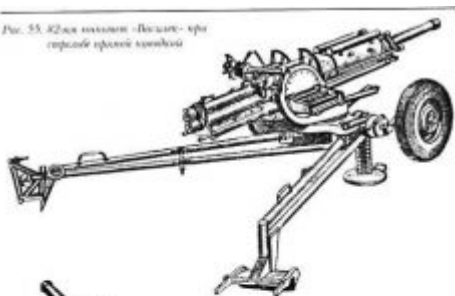
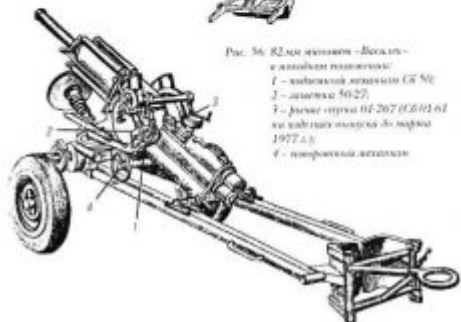


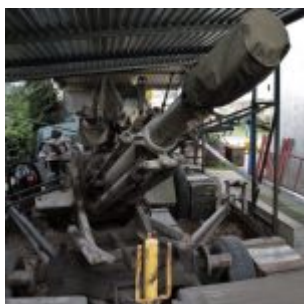
Рис. 56. 82мм миномет «Васаль» в положении выстрела
1 - выстрелный механизм СВ №2
2 - дульная часть СВ №2
3 - ручка отката СВ №2
4 - выстрелный механизм СВ №2
5 - выстрелный механизм СВ №2
6 - выстрелный механизм СВ №2



W czasie strzelania moździerz spoczywa na platformie ogniowej, która była zamocowana do łoża dolnego oraz lemieszach rozwartych ogonów, natomiast koła są odchylone do przedniego położenia. Z moździerza można strzelać ogniem pojedynczym, jak również automatycznie (ogniem ciągłym). Ładowanie moździerza odbywa się w sposób tradycyjny ręcznie od strony wylotowej bądź automatycznie przy pomocy specjalnego zasobnika z czterema nabojami, który wkładany jest do gniazda znajdującego się w prawym jarzmie łoża górnego.

Przeznaczenie

Lekki automatyczny moździerz, przeznaczony przede wszystkim do obezwładniania siły żywej i środków ogniowych przeciwnika. Można było również niszczyć lekkie fortyfikacje polowe przeciwnika, wykonywania przejść w zaporach inżynieryjnych oraz zadymiania i oświetlania pola walki.







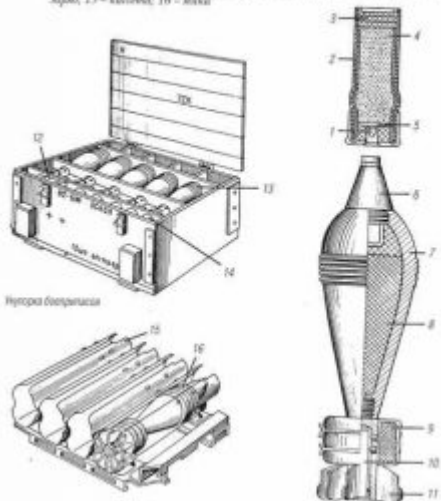


Witoszów Dolny, Gmina Świdnica – Muzeum Broni i Militariów

W Wojsku Polskim

Od 1984 roku sześć egzemplarzy moździerza znalazło się na wyposażeniu pododdziałów powietrznodesantowych Wojska Polskiego. Po jednej sztuce przydzielono do WAT Warszawa i CSSUiE Olsztyn, a 4 sztuki trafiły do eksploatacji eksperymentalnej na stan 6 Dywizji Powietrzno-Desantowej celem określenia zasadności dalszych zakupów.

Рис. 35. Схема окончательной сборки МВ01: 1 – корпус; 2 – фрезерованная сталь; 3 – картонный тубус; 4 – порох; 5 – дополнительный осколочный заряд; 6 – картонный МВ; 7 – корпус мины 33 О.812.ДУ; 8 – разрывной заряд ВВ; 9 – дополнительный заряд 422; 10 – осколочный заряд 26.832.ДУ СГ 4; 11 – стабилизатор; 12 – основной заряд; 13 – мина; 14 – дополнительный заряд; 15 – крышка; 16 – мина



Amunicja

- Typ naboju – ubrzechwiony, ładunek miotający zmienny
- Rodzaje granatów – odłamkowy typu ZW0-1, dymny, oświetleniowy, kumulacyjny
- Masa granatu – 3,1 kg (odłamkowy)
- Prędkość początkowa wystrzelonego granatu – 272 m/s (odłamkowy)
- Masa załadowanej kasety amunicyjnej – 16,75 kg (amunicja odłamkowa)
- Łączny zapas przewożonej amunicji (J0) – 226 sztuk naboju
- Moździerz był zasilany z kaset amunicyjnych o pojemności 4 naboju. W skład wyposażenia wchodzi łącznie 24 kasety

Podstawowe dane taktyczno-techniczne



- Państwo – Związek Radziecki/Federacja Rosyjska
- Rok opracowania pierwszego paragonu – 1967 roku
- Rok rozpoczęcia produkcji – 1970 rok
- Użytkownicy – Związek Radziecki, Rosja, Bułgaria, Chiny, Czechosłowacja, Czechy, Gruzja, Niemiecka Republika Demokratyczna, Polska, Rumunia, Węgry
- Kaliber lufy – 82 mm
- Donośność – 800-4270 metrów
- Wymiary konstrukcji:
 - Długość – 4115 mm
 - Szerokość – 1576 mm
 - Wysokość – 1180 mm

- Kąt ostrzału w płaszczyźnie – w płaszczyźnie pionowej od -1 stopnia do +78 stopnia, w płaszczyźnie poziomej 60 stopni
- Szybkostrzelność teoretyczna – 100-120 strz./min.
- Szybkostrzelność praktyczna – 10-20 strz./min.
- Obsługa moździerza – czterech żołnierzy
- Trakcja – kołowa (motorowa)



Bibliografia

1. Stefan Pataj: *Artyleria lądowa 1872-1970*. Warszawa: Wydawnictwo MON, 1975
2. Leszek Szostek, *Artyleria polowa Wojska Polskiego 1943-2018*, Agencja Wydawnicza CB Andrzej Zasieczny, Warszawa 2018
3. Andrzej Ciepłiński, Ryszard Woźniak: *Encyklopedia współczesnej broni palnej (od połowy XIX wieku)*. Warszawa: Wydawnictwo „WIS”, 1994