

# HK G36



G36KV Formozy

**G36** (Gewehr 36, oznaczenie fabryczne HK50) – niemiecki karabinek automatyczny skonstruowany przez Ernsta Maucha w firmie Heckler und Koch.

## Historia konstrukcji

W połowie lat siedemdziesiątych podstawowym uzbrojeniem żołnierzy był karabin G3 (zmodernizowany, produkowany na licencji hiszpański CETME B). Był to karabin 7,62 x 51 mm NATO, jeden z lepszych, ale ciężki i o dużym odrzucie, praktycznie uniemożliwiającym strzelanie seriami.

W tym czasie popularność zaczęły zdobywać karabiny kalibru 5,56 x 45 mm, lżejsze i łatwiejsze do opanowania przy strzelaniu seriami. Konstruktorzy niemieccy opracowali wersję G3 tego kalibru (HK33), ale była ona produkowana wyłącznie na eksport. Na potrzeby Bundeswehry postanowiono opracować nową, rewolucyjną broń – karabin zasilany amunicją bezłuskową. Broń oznaczona symbolem G11 i amunicja do niej zostały opracowane, ale liczne problemy techniczne spowodowały, że do końca lat osiemdziesiątych nie udało się rozpocząć produkcji tego karabinu, a w latach dziewięćdziesiątych w zjednoczonych Niemczech zabrakło pieniędzy na wprowadzenie nowej, rewolucyjnej broni do uzbrojenia. Upadek programu karabinu G11 pociągnął za sobą bankructwo firmy Heckler und Koch.

Decyzja o zaniechaniu dalszych prac nad G11 sprawiła, że podstawowym karabinem Bundeswehry nadal był G3. Postanowiono więc choć w ograniczonym zakresie wprowadzić do uzbrojenia karabiny kalibru 5,56 mm. W tym czasie najnowszym karabinem tego kalibru produkowanym przez HK był G41. Karabin dobry, ale bardzo drogi – kosztował 1700\$ za sztukę, a więc tyle co trzy karabiny średniej klasy. Zaciskającej pasa niemieckiej armii nie stać było na tak drogą broń. Pojawiła się propozycja zakupu austriackich karabinów Steyr AUG. Jednak opór przed przyjęciem do uzbrojenia zagranicznej broni był na tyle duży, że decyzję ciągle odwlekano.

Brak decyzji został wykorzystany przez firmę HK. Po bankructwie została ona kupiona przez koncern British Aerospace (obecnie BAe Systems). Nowe kierownictwo firmy przeprowadziło reformę firmy i w 1990 podjęło decyzję o rozpoczęciu prac nad nowym karabinem. Głównym konstruktorem broni, której zostało nadane oznaczenie HK50, był Ernst Mauch. Postawiono przed nim zadanie zbudowania karabinu, który będzie tani w produkcji, a jednocześnie zachowa zalety poprzednich karabinów firmy HK.

Zdecydowano się na odejście od dotychczasowego układu z zamkiem półswobodnym. Nowy karabin działał na zasadzie odprowadzania gazów prochowych przez boczny otwór lufy. W maksymalnym stopniu starano się stosować tworzywa sztuczne, dzięki czemu zmniejszyła się masa, a jednocześnie wzrosła odporność karabinu na korozję. W porównaniu do starszych karabinów HK, zdecydowanie spadła cena. Karabin bez celowników kosztował 800\$, co w porównaniu do 1700\$ za G41 było zdecydowanym postępem. Jednak cenę karabinów dla Bundeswehry podnosi do 1200\$ wyposażanie każdego egzemplarza w celownik optyczny i kolimatorowy (eksportowa wersja z celownikiem optycznym jest oferowana za 890 \$).

W 1996 roku HK50 został przyjęty do uzbrojenia Bundeswehry jako karabin G36. Jednocześnie do uzbrojenia przyjęto karabinek G36K i ręczny karabin maszynowy LMG36. Początkowo

miał być uzbrojeniem żołnierzy jednostek sił szybkiego reagowania, ale szybko powiększane zamówienia sprawiły, że obecnie znajduje się na uzbrojeniu coraz większej liczby żołnierzy niemieckich.

W 1998 roku karabin G36 został wybrany jako podstawowa broń Hiszpańskich Sił Zbrojnych (zastąpił karabiny CETME L). Pierwsze dostawy zostały zrealizowane w 1999 roku. Podpisano także umowę licencyjną, na mocy której karabiny G36 są produkowane w fabryce FACOR w Hiszpanii.

W 2003 roku podjęto decyzję, że G36 stanie się podstawą do opracowania nowego karabinu dla żołnierzy amerykańskich M8 (program anulowano w 2005). Licencję na niektóre rozwiązania i technologie zastosowane w G36 zakupił także Meksyk. Wykorzystano je przy projektowaniu i produkcji karabinu FX-05 Xiuhcoatl.

W 2006 podjęto także decyzję o przyjęciu G36 do uzbrojenia armii łotewskiej. Karabiny przeznaczone dla armii łotewskiej posiadają długą szynę Picatinny zamocowaną nad grzbietem komory zamkowej. Na jej końcach znajdują się składane, mechaniczne przyrządy celownicze. Zasadniczym celownikiem ma być mocowany na szynie celownik kolimatorowy *Aimpoint ComM3*, w jednostkach specjalnych uzupełniany przystawką powiększającą *Aimpoint 3XMag* o powiększeniu 3x.

### Konstrukcja G36

G36 działa na zasadzie odprowadzania gazów prochowych przez boczny otwór w lufie, zastosowano krótki skok tłoka gazowego. Z przodu komory gazowej znajduje się otwór do którego wchodzi występ umieszczony na przedniej powierzchni tłoka gazowego. Występ wysuwa się z otworu podczas ruchu tłoka do tyłu, co powoduje że przez otwór wylatuje nadmiar gazów prochowych, tak więc wspomniany otwór pełni funkcję samoczynnego regulatora gazowego. Broń posiada siedmioryglowy zamek ryglowany poprzez obrót w prawo. Po wystrzeleniu z magazynka ostatniego naboju zespół ruchomy zatrzymuje się w tylnym położeniu. Wewnątrz kabłąka spustu znajduje się przycisk którym można ręcznie

włączyć zatrzask zatrzymujący zespół ruchomy w tylnym położeniu, nie zastosowano jednak dźwigni umożliwiającej zwolnienie zespołu ruchomego w przednie położenie, tak więc zespół ruchomy można zwolnić jedynie poprzez nieznaczne odciągnięcie rączki zamkowej. Zamek i suwadło przypominają zespół ruchomy amerykańskiego karabinka automatycznego AR-18. Zastosowano umieszczony na zamku wyciąg obrotowy oraz umieszczony w zamku wyrzutnik prętowy. Okno wyrzutowe łusek znajduje się po prawej stronie komory zamkowej, za oknem wyrzutowym umieszczono odbijacz łusek. Po lewej stronie zamka znajduje się występ prowadzący wchodzący w wycięcie umieszczone po lewej stronie suwadła. Suwadło porusza się na wykonanych z tworzywa sztucznego prowadnicach umieszczonych wewnątrz komory zamkowej. Wewnątrz suwadła znajdują się wolframowe granulki których ruch pod wpływem bezwładności powoduje wygaszenie odbicia suwadła. G36 posiada kanaliki odprowadzające gazy prochowe w przypadku przebicia spłonki. Zastosowano ruchomą podczas strzelania rączkę zamkową, jednak rączkę zamkową można złożyć, co powoduje że nie wystaje ona poza obrys broni. Rączkę zamkową odchylić można na lewą lub prawą stronę broni, wspomniane rozwiązanie ułatwia przeładowanie strzelcom leworęcznym. Po odchyleniu rączki zamkowej można ją zablokować, co umożliwia wykorzystanie rączki zamkowej do dopchnięcia zespołu ruchomego w przednie położenie (przykładowo jeśli nie może on dojść w przednie położenie ze względu na zanieczyszczenia). Ruch zespołu ruchomego w tylne położenie po oddaniu strzału powinien spowodować automatyczne złożenie rączki zamkowej, nawet jeśli została ona zablokowana w pozycji rozłożonej. Karabinek posiada mechanizm spustowy umożliwiający strzelanie ogniem pojedynczym i ciągłym oraz mechanizm uderzeniowy z kurkiem zakrytym. Poprzez wymianę komory spustowej broń można wyposażyć w mechanizm spustowy umożliwiający strzelanie ogniem pojedynczy, ciągłym oraz 3 strzałowymi seriami. Skrzydełko przełącznika rodzaju ognia pełniące również rolę bezpiecznika unieruchamiającego spust znajduje się po lewej oraz prawej stronie komory spustowej nad chwytem pistoletowym. Komorę zamkową, komorę spustową, łożę oraz kolbę wykonano z tworzywa sztucznego. Na górnej powierzchni komory zamkowej znajduje się chwyt transportowy, pod łożem można umieścić granatnik podwieszany AG36 oraz dwójnog mocowany do osi równoległej do

lufy. Po lewej i prawej stronie łoża znajdują się otwory wentylacyjne. Kolba składana na prawą stronę komory zamkowej posiada zatrzask umieszczony po jej lewej stronie. Karabinek zasilany jest małokalibrowym nabojem pośrednim 5,56x45mm. Zasilanie odbywa się z wtykanych pionowo dwurzędowych magazynków łukowych z dwupozycyjnym wyprowadzeniem o pojemności 30 naboii. Magazynki wykonane są z półprzezroczystego tworzywa sztucznego, po lewej oraz prawej stronie pudełka magazynka znajdują się zaczepy umożliwiające łączenie magazynków bez użycia taśmy. Broń może być również zasilana z magazynków siodłowych C-MAG o pojemności 100 naboii. Pomiędzy kabłąkiem spustu a gniazdem magazynka znajduje się dźwignia zatrzasku magazynka. Gniazdo magazynka można odłączyć od komory zamkowej. Kuta na zimno lufa z chromowanym przewodem pozbawiona jest kontaktu z łożem, jednak w mojej opinii lufy nie można nazwać samonośną, ze względu na jej kontakt z rurą gazową. Na końcu lufy znajduje się szczelinowy tłumik płomieni pełniący jednocześnie rolę nasadki do wystrzeliwania granatów nasadkowych. Pod lufą znajduje się zaczep do mocowania bagnetu od MPiK-74, produkowanej w NRD odmiany radzieckiego karabinka automatycznego AK-74. Rozkładanie częściowe broni następuje poprzez odłączenie komory spustowej. W tylnej części chwytu transportowego znajduje się celownik optyczny o powiększeniu 3x produkcji Hensoldta oraz umieszczony nad nim celownik kolimatorowy. Na górnej powierzchni chwytu transportowego znajduje się muszka oraz szczerbinka, korzystanie z mechanicznych przyrządów celowniczych możliwe jest jedynie po odłączeniu kolimatora.

## G36A1



G36A1 to odmiana pełnowymiarowa wyposażona w komorę spustową dostosowaną do umieszczenia ogranicznika długości serii umożliwiającego strzelanie 3 strzałowymi seriami. Pod przednią częścią łoża znajduje się uniwersalna szyna montażowa Picatinny, nie zastosowano natomiast równoległej do lufy osi

dwójnogu.

## **G36A2**



G36A2 to zmodyfikowana odmiana pełnowymiarowa wprowadzona do uzbrojenia w 2004r. Na górnej i dolnej powierzchni łoża oraz po jego bokach znajdują się zaczepy do mocowania uniwersalnych szyn montażowych Picatinny. Zastosowano celownik optyczny o powiększeniu 3x produkcji Hensoldta umieszczony w tylnej części chwytu transportowego, nie zastosowano natomiast celownika kolimatorowego. Na górnej powierzchni chwytu transportowego znajduje się szyna montażowa Picatinny.

## **G36A3**



G36A3 to to zmodyfikowana odmiana pełnowymiarowa wprowadzon. Na górnej i dolnej powierzchni łoża oraz po jego bokach znajdują się zaczepy do mocowania uniwersalnych szyn montażowych Picatinny. Na górnej powierzchni zamiast podwyższonego chwytu transportowego z kolimatorem znajduje się szyna montażowa Picatinny. Zastosowano także bardziej ergonomiczną kolbę składaną.

## **G36K**



G36K (K od Kurz) to odmiana wyposażona w krótszą lufę oraz krótsze łożo od tych z G36. Komora gazowa G36K znajduje się bliżej tylnej części lufy niż w G36. Karabinek G36K posiada lufę zakończoną zmodyfikowanym tłumikiem płomieni, broń nie jest wyposażona w zaczep do mocowania bagnetu oraz nie może wystrzeliwać granatów nasadkowych. Karabinek posiada znajdujący się w tylnej części chwytu celownik optyczny o powiększeniu 3x produkcji Hensoldta, umieszczony nad nim celownik kolimatorowy oraz mechaniczne przyrządy celownicze składające się z muszki i szczerbinki wykorzystywane po odłączeniu kolimatora. Odmiana G36KA1 stanowiąca uzbrojenie niemieckich oddziałów specjalnych KSK (Kommando Spezialkräfte) wyposażona jest w chwyt transportowy z umieszczoną na górnej powierzchni uniwersalną szyną montażową Picatinny. Wspomniana odmiana nie posiada celownika optycznego i kolimatorowego, jednak wyposażona jest w mechaniczne przyrządy celownicze. G36KA1 posiada wyposażone w 4 szyny montażowe Picatinny łożo RAS produkcji Knight Armament Corporation oraz krótszą kolbę. Odmiana G36KA2 posiada natomiast umieszczony w tylnej części chwytu transportowego celownik optyczny o powiększeniu 3x produkcji Hensoldta, uniwersalną szynę montażową Picatinny umieszczoną na górnej powierzchni chwytu transportowego oraz łożo z dłuższą szyną montażową Picatinny znajdującą się pod łożem.

## **G36KV3**



G36KV3 to odmiana o wymiarach G36K wyposażona w zmodyfikowaną dźwignię zatrzasku magazynka, składaną kolbę o regulowanej długości oraz umieszczoną wewnątrz kabłąka spustu przed spustem dźwignię umożliwiającą zwolnienie zespołu ruchomego w przednie położenie. Dźwignia zatrzasku magazynka znajduje się pomiędzy kabłąkiem spustu a gniazdem magazynka, jednak dźwignia wyposażona jest w prostopadłe do niej przedłużenia umieszczone po lewej oraz prawej stronie dolnej ścianki kabłąka spustu, co umożliwia łatwe naciśnięcie zatrzasku palcem wskazującym.

## G36C



G36C (C od Commando) to subkarabinek skonstruowany na podstawie G36. Broń posiada lufę oraz łożo krótsze od tych z G36K. Zastosowano lufę zakończoną tłumikiem płomieni podobnym do tego z G36K. Broń nie posiada zaczepu do mocowania bagnetu oraz nie może wystrzeliwać granatów nasadkowych. Subkarabinek wyposażony jest w niski chwyt transportowy z umieszczoną na górnej powierzchni uniwersalną szyną montażową Picatinny. Przed szyną montażową Picatinny znajduje się muszka, natomiast za szyną umieszczono szczerbinę. Nie zastosowano celownika optycznego i kolimatorowego.

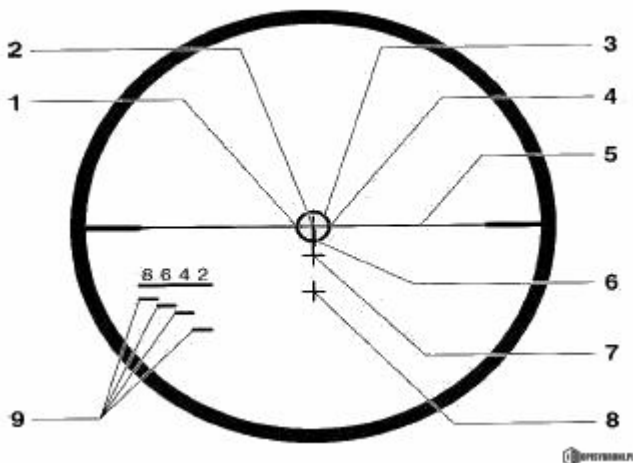


# MG36



MG36 to karabinek maszynowy skonstruowany na podstawie G36. Broń wyposażona była w bardziej masywną lufę oraz dwójnog mocowany pod przednią częścią łoża do osi równoległej do lufy. MG36 miał być zasilany z magazynka siodłowego C-MAG o pojemności 100 naboji, jednak można było również stosować magazynki łukowe na 30 naboji od G36. Karabinek maszynowy MG36 strzelał z zamka zamkniętego, nie posiadał szybkowymiennej lufy oraz był zasilany z magazynków, dlatego też charakteryzował się mniejszą szybkostrzelnością praktyczną od karabinków maszynowych skonstruowanych od podstaw (przykładowo FN Minimi). MG36 nie został wprowadzony do uzbrojenia oraz nie był produkowany seryjnie.

## Celownik optyczny



Celownik optyczny o powiększeniu 3x produkcji Hensoldta to podstawowy celownik wielu odmian karabinka automatycznego G36. Pole widzenia wspomnianego celownika wynosi 4 stopnie. Celownik optyczny umieszczony jest w tylnej części chwytu transportowego, nad celownikiem optycznym zazwyczaj znajduje się celownik kolimatorowy lub uniwersalna szyna montażowa

Picatinny. Na dole umieściłem opis siatki celowniczej.

- 1) Punkt umożliwiający strzelanie do poruszającego się w prawo z niewielką prędkością (do 15 km/h) celu oddalonego o 200m
- 2) Punkt umożliwiający strzelanie do celu znajdującego się w odległości 200m
- 3) Okrąg którego wysokość odpowiada sylwetce stojącego człowieka w odległości 400m (przy założeniu że wzrost człowieka wynosi 1,75m)
- 4) Punkt umożliwiający strzelanie do poruszającego się w lewo z niewielką prędkością (do 15 km/h) celu oddalonego o 200m
- 5) Pozioma linia
- 6) Punkt umożliwiający strzelanie do celu znajdującego się w odległości 400m
- 7) Punkt umożliwiający strzelanie do celu znajdującego się w odległości 600m
- 8) Punkt umożliwiający strzelanie do celu znajdującego się w odległości 800m
- 9) Linie umożliwiające ocenę odległości na podstawie stojącego człowieka (przy założeniu że wzrost człowieka wynosi 1,75m). Przykładowo jeśli stojący człowiek mieści się pomiędzy liniami pod znakiem 6, oznacza to że znajduje się on w odległości 600m. Pozostałe znaki odpowiadają odległości 200m, 400m oraz 800m

## G36 w Polsce



G36KV Formozy

Pierwszym użytkownikiem tej broni w wersji G36 i G36K był GROM, który zakupił małą ilość tej broni pod koniec lat 90. Kolejnym wojskowym użytkownikiem jest Formoza, która wyposażona jest w karabiny wersji G36KV, również z podwieszanymi granatnikami H&K AG36. Jest to podstawowa broń długa tej jednostki. Oddział Specjalny Żandarmerii Wojskowej z Warszawy testował karabinki G36KV. Po tragicznych wydarzeniach w Magdalence, na skutek których śmierć poniosło dwóch policyjnych antyterrorystów, karabinki G36KA 1 i G36C weszły na wyposażenie Biura Operacji Antyterrorystycznych. Docelowo każdy operator tej jednostki ma mieć karabin: G36C i pistolet maszynowy: MP5. G36KA 1 są stosowane przez spotterów jako broń wsparcia (w tym celu część karabinów wyposażono w magazynki bębnowe i lunetę o dużym powiększeniu firmy Zeiss). Oprócz centralnej jednostki karabiny G36KA 1 trafiły również do Samodzielnego Pododdziału Antyterrorystycznego Policji (SPAP) w Katowicach i Łodzi, natomiast G36C do CBŚ. Subkarabinki G36C są również na wyposażeniu Biura Ochrony Rządu i V Wydziału Realizacji i Działań Antyterrorystycznych Departamentu Postępowań Karnych ABW (G36CV). Policyjne G36 zazwyczaj są wyposażone w celowniki holograficzne Eotech 552 i oświetlenie taktyczne firmy SureFire.

## Dane taktyczno-techniczne

Wzór	G36, G36E	G36K, G36KE	G36C	MG36
Nabój	5,56 × 45 mm NATO	5,56 × 45 mm NATO	5,56 × 45 mm NATO	5,56 × 45 mm NATO
Masa broni niezaładowanej (kg)	3,63	3,30	2,80	3,88
Masa broni załadowanej (kg)	4,11	3,78	3,28	4,36

Długość broni z kolbą rozłożoną (mm)	1000	860	720	1000
Długość broni z kolbą złożoną (mm)	758	618	478	758
Długość lufy (mm)	480	320	228	480
Szybkostrzelność teoretyczna (strz/min)	750	750	750	750
Prędkość początkowa pocisku (m/s) (V0)	920	850	730	920
Energia początkowa pocisku (J) (E0)	1693	1445	1066	1693
Zasięg efektywny (m)	800	600	300	800



G36KV z granatnikiem AG36