

CZ vz. 27

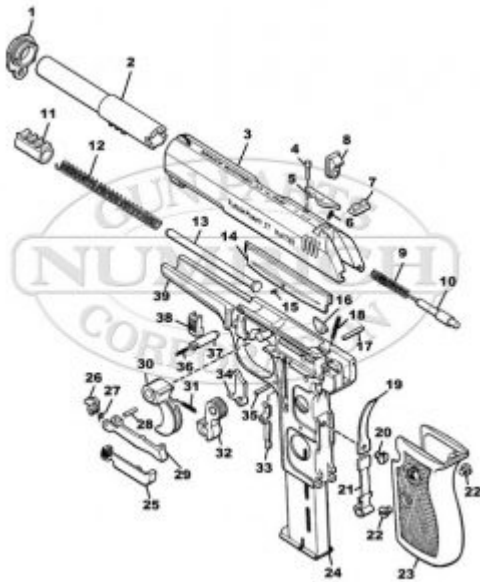
7,65 mm Pistolet samopowtarzalny CZ vz. 27



Wrocław, Arsenał – Muzeum Militariów

Historia i opis konstrukcji

W latach 20. XX wieku czeskosłowackie zakłady zbrojeniowe Ceska Zbrojovka vzor 27 produkowała pistolety samopowtarzalne konstrukcji inżyniera Josefa Nickla, dawniej pracującego w zakładach Mausera. Wersja CZ vz. 27 jest zmodyfikowaną wersją CZ vz. 24, przystosowaną do strzelania amunicją pistoletową 7,65 x 17SR mm. W broni zrezygnowano z ryglowania na rzecz odrzutu swobodnego zamka broni. Od wersji CZ vz. 24 odróżnić go można od prostych, zamiast stosowanych ukośnych rowków chwytowych broni. Sprężynę powrotną broni, podobnie jak w modelu vz. 24 umieszczono w żerdzi pod lufą. Pistolet wyposażony był w bezpiecznik nastawny którego skrzydełko znajdowało się z lewej strony chwytu pistoletowego i zatrzask zamka (skrzydełko nad bezpiecznikiem). Lufa posiadała 6 bruzd prawoskrętnych.



Pistolety tego modelu produkcji przedwojennej na zamku broni posiadają napis: „CESKA ZBR0J0VKA AS v PRAZE” u numerem seryjnym broni. Niemcy po ostatecznym zajęciu Czech i Moraw w marcu 1939 roku utrzymali jego produkcję seryjną, a na zamku broni zaczęto umieszczać napis: „BOHMISCHE WAFFENFABRIK AG IN PRAG”. Na lewej stronie zamka został umieszczony napis „Pistole Model 27 Kai 7,65”. Produkcje broni kontynuowano też po wojnie, do 1955 roku.



Podstawowe dane taktyczno-techniczne

Państwo: Czechosłowacja

Producent: Česká Zbrojovka Strakonice

Rodzaj broni: pistolet samopowtarzalny

Produkcja: lata 1927–1955

Kaliber broni: 7,65 mm

Nabój: 7,65 x 17SR mm Browning

Magazynek: pudełkowy, o pojemności 8 naboí

Wymiary konstrukcji:

Długość broni – 165 mm

Długość lufy – 97 mm

Masa broni niezaładowanej: 710 g

Dawid Kałka

Bibliografia

1. A Hartink, Michał M Mietelski: Encyklopedia pistoletów i rewolwerów. Bielsko-Biała: Debit, 2002
2. Andrzej Ciepłiński, Ryszard Woźniak: Encyklopedia współczesnej broni palnej (od połowy XIX wieku). Warszawa: Wydawnictwo WiS, 1994